



SERIES ENERMAX



RANGOS DE POTENCIA PARA **ALQUILER**

GENERADORES ELÉCTRICOS
ROBUSTOS Y COMPACTOS,
IDEALES PARA **APLICACIONES DE
ALQUILER**, USO PROFESIONAL EN
CONSTRUCCIÓN, CARRETERAS, SITIOS
MINEROS Y PARA SER USADOS EN
CONDICIONES DE TRABAJO PESADO

SERIE **E**NERMAX





RANGOS DE POTENCIA PARA ALQUILER



ENERMAX es una gama de generadores eléctricos supersilenciosos enfrizados con agua, desde **9 hasta 650 kVA**, con motores a diesel de **1500/1800 rpm**. Específicamente contruidos para uso profesional y también bajo condiciones de trabajo pesadas, están equipados con motores PERKINS, CUMMINS, JOHN DEERE, VOLVO PENTA, LOMBARDINI, IVECO, MITSUBISHI y alternadores de reputación mundial. Se presta una atención muy especial a sus CABINAS, muy compactas y con notables soluciones técnicas específicas para las necesidades en el sector del alquiler.

MOTORIZADO POR



ALTERNADORES



CABINA INSONORIZADA SX

La CABINA SUPER SILENCIOSO SX **TECNOGEN** ha sido diseñado para lograr la máxima reducción del nivel de ruido así como un perfecto enfriamiento del motor. El silenciador de escape de gases es de tipo residencial y montado internamente.

Está hecho de lámina de acero galvanizado en caliente pre-tratado antes de ser recubierto con polvo y es adecuado también para uso en ambientes tropicales - su estructura fuerte está completamente atornillada, fijada por sellos especiales de polietileno y todos los paneles pueden ser removidos fácilmente e individualmente.

Los GENERADORES ELÉCTRICOS SX hasta 300 kVA están equipados también con un tanque extraíble dentro de un depósito de combustible.



▲ Revestimiento en polvo



▲ Alto nivel de servicio para la limpieza del silenciador

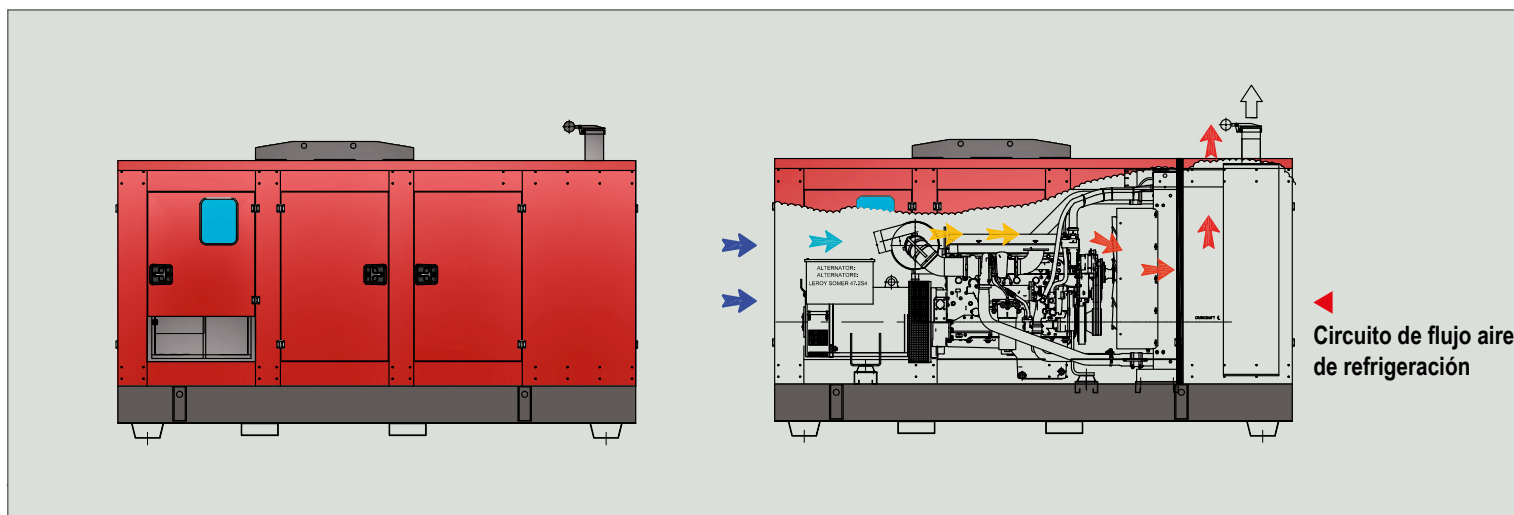


▲ Acceso fácil para operaciones de mantenimiento



▲ Silenciador residencial para niveles sonoros más bajos

SISTEMA DE ENFRIAMIENTO





◀ Cabina estándar galvanizado en caliente



◀ Cabina en acero inoxidable (opcional)



▲ Entradas de aire para evitar filtraciones de agua



▲ Acceso fácil a la tarjeta terminal de potencia

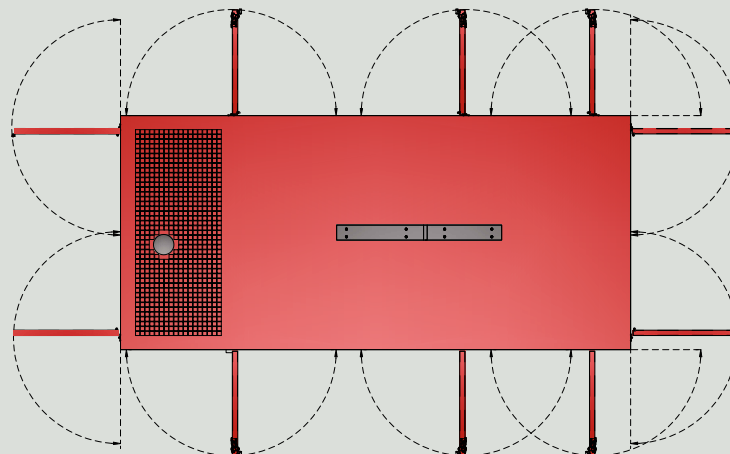


▲ Tanque de combustible completamente cubierto



▲ Propios tanques de combustible disponibles bajo pedidos en diferentes tamaños

▶ Amplias puertas de acceso en los cuatro lados



DISEÑO ROBUSTO PARA APLICACIONES PESADAS

Los generadores eléctricos de la **SERIE ENERMAX** están diseñados y contruidos de acuerdo a los más altos estándares de calidad para satisfacer mejor los requerimientos de confiabilidad, resistencia y robustez, ideales para aplicaciones continuas de uso pesado.



BASTIDOR BASE ROBUSTA

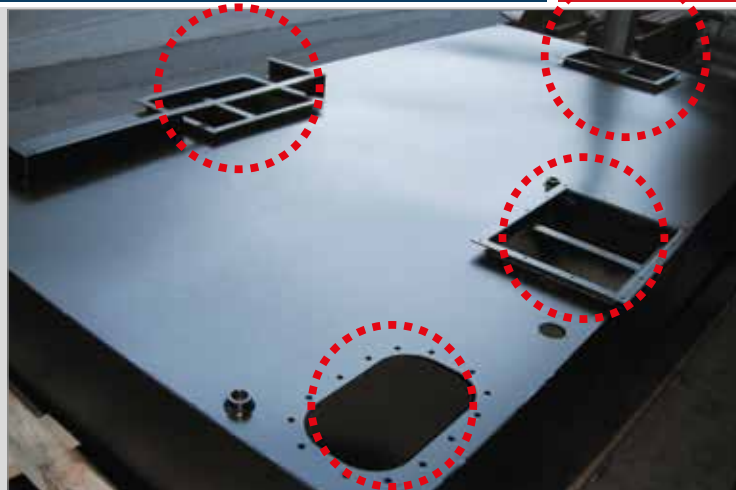


A PEDIDO, LA **SERIE ENERMAX** PUEDE SER SUMINISTRADA CON UN BASTIDOR DE BASE RESISTENTE ESPECIAL, MUYSÓLIDO Y CON PUNTOS DE ARRASTRE PARA UN MANEJO SEGURO Y FÁCIL ESPECIALMENTE EN SITIOS DE CONSTRUCCIÓN.

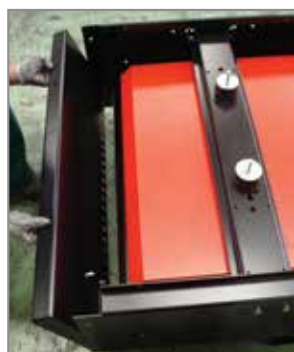




Kit de relleno automático de combustible compuesto por bomba eléctrica, bomba manual, interruptor de 4 niveles, controlador electrónico



▲ Deflectores internos para control del deslizamiento de combustible



Los modelos hasta 300 kVA están equipados con un TANQUE DE COMBUSTIBLE TOTALMENTE EXTRAIBLE. Puntos de acceso para facilitar la inspección y limpieza del tanque, con deflectores internos para evitar el deslizamiento excesivo de combustible, están disponibles bajo petición. Los tanques de combustible se prueban en un contenedor para verificar posibles fugas de combustible.



▲ Amortiguadores de vibración de alta calidad



▲ Prueba de detección de fuga de combustible



▲ Alarma con tanque de retención

FÁCIL DE MANIOBRAR

Los generadores eléctricos **ENERMAX** están diseñados para permitir su FÁCIL MANEJO. Se pueden mover fácilmente con un montacarga o una grúa a través de su ojo de elevación central. Su baste está equipado con puntos de tracción y topes.



▲ Puntos de arrastre en bastidor



▲ Puntos de tracción en la base



◀ Protectores de la base



▲ Ojo de elevación central



OPCIONES MECÁNICAS



▲ Filtro separador de agua



▲ Filtro separador de agua tipo Racor



▲ Calentador en version Diesel



▲ Calentador de agua del motor

Una serie de opciones técnicas están disponibles a petición para personalizar los generadores eléctricos de acuerdo a las necesidades de los usuarios finales



▲ Kit de válvula divertora para tanque de combustible externo



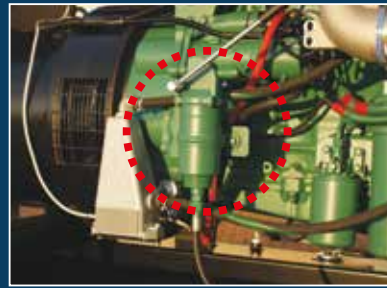
▲ Kit de relleno de combustible automático (más detalle en PAG 7)



▲ Bujías incandescentes



▲ Bomba de extracción de aceite



▲ Bomba de extracción de aceite



▲ Regulador de velocidad electrónico



▲ Alarma con tanque de retención



▲ Indicador analógico de combustible



▲ Remolque de un solo eje



▲ Remolque de dos ejes

OPCIONES ELÉCTRICAS



▲ Batería libre de mantenimiento



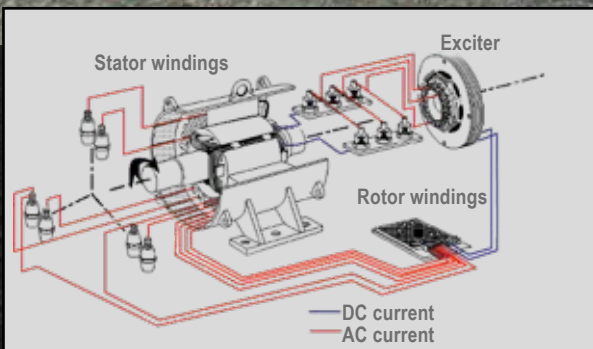
▲ Switch aislador de batería



▲ Cargador de batería 220V-240V



▲ Potenciómetro de voltaje



▲ Dispositivo de excitación que permite un 300% de corriente nominal durante 20 segundos



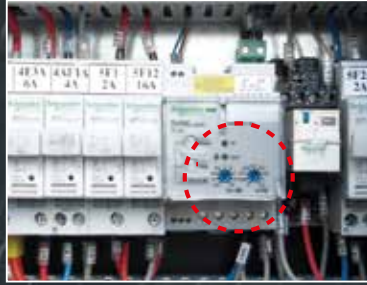
▲ Alternador con tratamiento de protección butadiénico



▲ Calentador anti-condensación del alternador



▲ Sistema de iluminación interno



▲ Interruptor ajustable ELCB



▲ Swich ON/OFF ELCB



▶ Acceso fácil al sistema de control



▶ Tablero de distribución
Kit y barra de distribución



▲ Conectores de potencia



▲ Tomacorrientes no Europeos



▲ Tomacorrientes no Europeos

PANELES DE CONTROL **SINCRONIZADOS**



SCP 7510



PANELES DE CONTROL CON SINCRONIZACIÓN DE LAS CARGAS

Los paneles de control **SCP7510** permiten la SINCRONIZACIÓN HASTA 16 GENERADORES ELECTRICOS COMPARTIENDO LAS CARGAS



▲ Interruptor motorizado para la sincronización de los generadores eléctricos



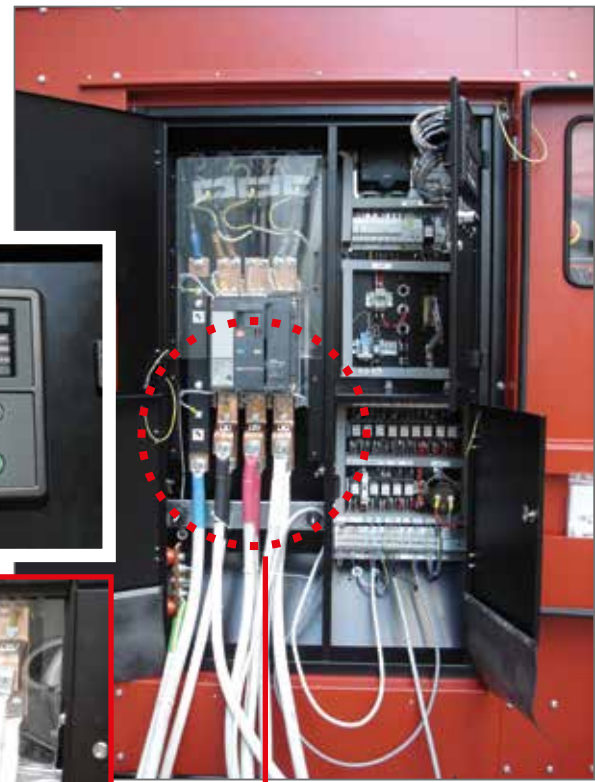
▲ Conectores de sincronización

PANEL DE CONTROL SINCRONIZADO ENTRE 1 GENERADOR Y LA RED PRINCIPAL

El panel de control SCP750 permite la sincronización entre 1 generador eléctrico y la red con el control de los picos, la importación y exportación de la red y un salto suave de la carga desde y hacia la red.

CONTROLES

Parada/Reinicio - Auto - Prueba - Manual - Arranque - Prueba lámpara/ Reposo - Despliegue de pantalla LCD - Control del Interruptor.



◀ Terminales de sincronización con el principal

SEGURIDAD



◀ Puertas de acceso con cerradura



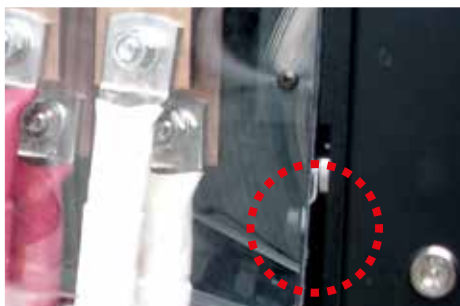
◀ Alarma de apertura de puerta



◀ Varilla de puesta a tierra

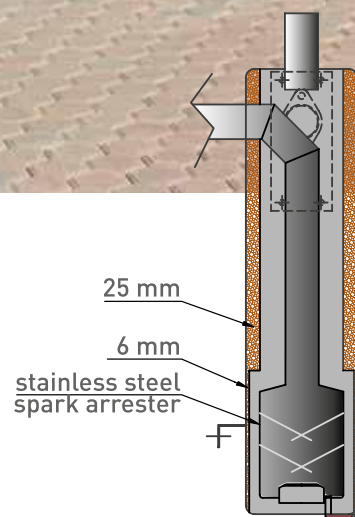


▲ Módulo de control con protección IP65



▲ Interruptor de protección

TECNOGEN es particularmente sensible a la seguridad y a la implementación de procesos de producción que aseguran máxima funcionalidad y confiabilidad. Una amplia gama de equipos opcionales está disponible para satisfacer las diferentes necesidades de nuestros clientes y para aumentar su nivel de seguridad.



▲ Descargador de chispa

TOMA DE AIRE, VÁLVULA TIPO CHALWYN

Los motores a diesel son una fuente potencial de ignición cuando se usan en áreas donde pueden existir combustible a gas, vapores o polvo. La mezcla resultante conduce a consecuencias catastróficas para el personal, la producción y el medio ambiente.

La VÁLVULA DE CIERRE DE ENTRADA DE AIRE CHALWYN es un dispositivo diseñado para detener automáticamente y con seguridad un motor diesel en caso que comience a sobrepasarse la velocidad debido a la mezcla de combustible aspirado por el motor.

VÁLVULA ELÉCTRICA CHALWYN



La válvula de cierre de toma de aire proporciona el apagado de emergencia de un motor diesel.

- Temperatura desde -40 hasta 300°F (-40 hasta 150°C)
- Los componentes principales son fabricados de aluminio, latón y acero inoxidable
- Los componentes del cuerpo resistentes a la corrosión
- Versiones de cuerpo de Zinc para Grupo 1 o minería

VÁLVULA MECÁNICA CHALWYN



Válvula mecánica Chalwyn – disponible como opción para rangos pequeños

▼ Botón de Emergencia colocado fuera del panel de control



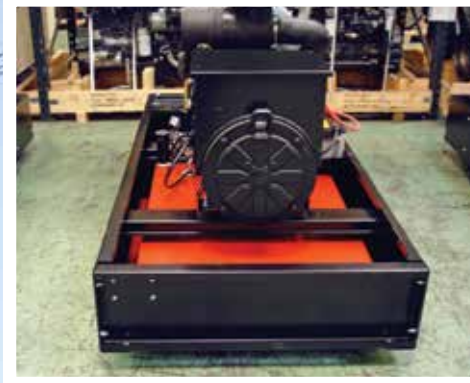
▲ Protección del bloque de terminales de protección

CUIDADO DEL AMBIENTE

Desde el diseño hasta la fabricación, todo el ciclo de producción se caracteriza por un profundo respeto por el medio ambiente. El compromiso de **TECNOGEN** para el desarrollo sostenible está representado por la elección de utilizar motores que cumplan con las normas de emisiones vigentes en la Unión Europea y en los Estados Unidos. Para evitar la contaminación del suelo, los tanques de combustible están equipados con un sistema de recolección de líquidos del motor y de los ácidos de batería.



El innovador sistema de pintura hace uso de tecnologías respetuosas con el medio ambiente que permite recuperar y reintroducir en el sistema de pintura las partículas de polvo no usadas, lo que significa un menor impacto ambiental y optimización de los recursos.



▲ Sistema de base para líquidos, fugas de combustible y ácidos



▲ Filtro catalítico para reducir las emisiones de escape





Tecno  **Gen**[®]
POWER GENERATORS

TECNOGEN S.P.A.

Strada per Ponteriglio 25
29010 Pontenure (PC) - ITALY
Ph. +39 0523 512440/Fax +39 0523 504453
e-mail: export@tecnogen.com
web: www.tecnogen.com